



PANEL BASIC FRIGO TP-SM

Descripción

Temperatura Positiva Seco Micronervado. Basic Frigo TP-SM es un panel frigorífico compuesto por dos chapas exteriores de acero prelacado entre las que se inyecta espuma de poliuretano. El sistema de junta seca machihembrada permite un rápido y sencillo ensamblaje de los paneles, garantizando una total estanqueidad. Los paneles están destinados a la formación de almacenes y cámaras frigoríficas.

La gama Basic Frigo TP-SM ha sido estudiada para dar una solución completa a las necesidades de la industria frigorífica y garantizar los siguientes requerimientos:

Alta resistencia térmica, resistencia mecánica, estabilidad dimensional, impermeabilidad al agua, ligereza, apariencia estética, simplicidad y rapidez de instalación.

Los paneles de la gama se fabrican en ancho de 1.130 mm. y espesores de 60 - 80 - 100 - 120 mm.

CLASIFICACIÓN SEGÚN NORMA

EN 13501-1 para la reacción al fuego en el Instituto Español Applus. Opción clasificación B s2 d0 certificado número 08/32308320 Parte 2.

Tabla de luces admisibles

Luces máximas con $f \leq 1/200$.

Cargas:

Peso propio del panel + 20 daN/m² (depresión interior edificio).

Peso propio del panel + 30 daN/m² (depresión interior edificio).

Peso propio del panel + 40 daN/m² (depresión interior edificio).

Características de los materiales

CARACTERÍSTICAS CHAPA PANELES

Imprimación poliéster: 5 micras

Pintura de acabado poliéster estándar, atóxico para uso alimenticio, color blanco 1006: 20 micras

Reverso de banda: 5 micras

Resistencia a la niebla salina: ≥ 500 h (ECCA T8)

Resistencia a la humedad: ≥ 1.000 h (ASTM D2247)

CARACTERÍSTICAS ESPUMA PANELES

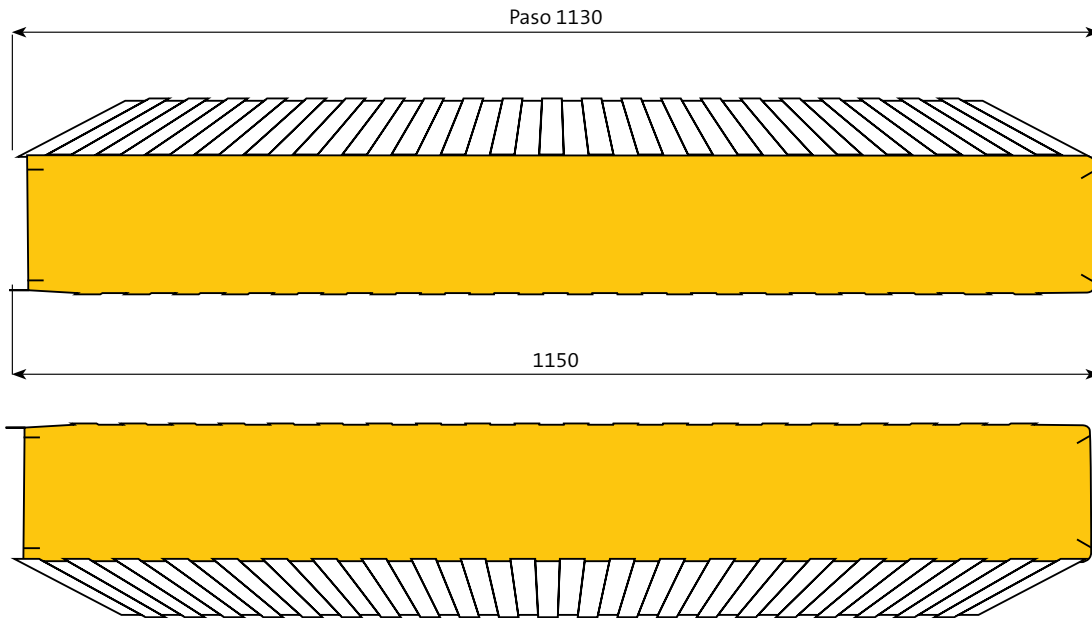
Conductividad térmica: (0,022 W/mK)

Campo de aplicación: -40 +80 °C

Libre de CFC.

PANEL BASIC FRIGO TP-SM

Módulo



Acero - acero

s mm	K		Peso panel kg/m ²									
	Kcal m ² h °C	Watt m ² °C	0,45+0,45	0,5+0,5	0,6+0,6	p.p + 20			p.p + 30			
						p=(daN/m ²)	0,45+0,45	0,5+0,5	0,6+0,6	0,45+0,45	0,5+0,5	0,6+0,6
40	0,43	0,50	9,19	10,01	11,65	l =	3,75	3,90	4,10	3,40	3,55	3,75
60	0,29	0,34	9,95	10,77	12,41	l =	4,50	4,80	5,00	4,05	4,40	4,60
80	0,22	0,26	10,71	11,53	13,17	l =	5,25	5,80	6,10	4,70	5,30	5,55
100	0,18	0,21	11,47	12,29	13,99	l =	5,90	6,80	7,20	5,25	6,20	6,55
120	0,15	0,18	12,23	13,05	14,75	l =	7,35	7,80	8,20	6,70	7,10	7,50

