



PANEL BASIC FRIGO BT-LM



Descripción

Baja Temperatura Laberinto Micronervado. Basic Frigo BT-LM es un panel frigorífico compuesto de dos paramentos exteriores en acero prelacado, entre los que se inyecta espuma de poliuretano. La junta del panel es en forma de laberinto y están destinados a la formación de almacenes y cámaras frigoríficas con temperatura negativa. La gama Basic Frigo BT-LM ha sido estudiada para dar una solución completa a las necesidades de la industria frigorífica y garantizar los siguientes requerimientos:

Alta resistencia térmica, resistencia mecánica, estabilidad dimensional, impermeabilidad al agua, ligereza, apariencia estética, simplicidad y rapidez de instalación.

Los paneles de la gama Basic Frigo BT-LM se fabrican en ancho de 1.130 mm. y espesores de 120, 150, 100 y 200 mm.

CLASIFICACIÓN SEGÚN NORMA

Clasificación según norma EN 13501-1 para la reacción al fuego en el Instituto Español Applus.

Opción clasificación B s2 d0 certificado número 08/32308320 Parte 2.

Tabla de luces admisibles

Luces máximas con $f \leq 1/200$.

Cargas:

Peso propio del panel + 20 daN/m² (depresión interior edificio).

Peso propio del panel + 30 daN/m² (depresión interior edificio).

Características de los materiales

CARACTERÍSTICAS CHAPA PANELES

Imprimación poliéster: 5 micras

Pintura de acabado poliéster estándar, atóxico para uso alimenticio, color blanco 1006: 20 micras

Reverso de banda: 5 micras

Resistencia a la niebla salina: ≥ 500 h (ECCA T8)

Resistencia a la humedad: ≥ 1.000 h (ASTM D2247)

CARACTERÍSTICAS ESPUMA PANELES

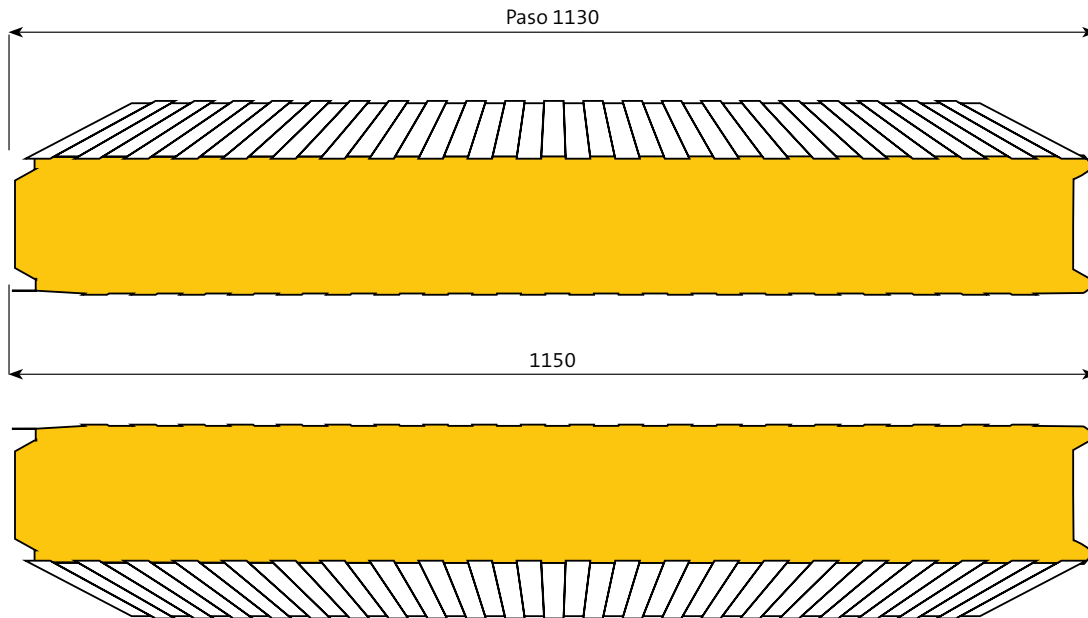
Conductividad térmica: 0,022 W/mK

Campo de aplicación: -40 +80 °C

Libre de CFC

PANEL BASIC FRIGO BT-LM

Módulo



Acero - acero

s mm	K		Peso panel kg/m ²									
	Kcal m ² h °C	Watt m ² °C	0,45+0,45	0,5+0,5	0,6+0,6	p.p + 20	p.p + 20			p.p + 30		
120	0,15	0,18	12,23	13,05	14,75	l =	7,35	7,80	8,20	6,70	7,10	7,50
150	0,12	0,14	13,03	13,85	15,49	l =	8,35	9,20	9,60	7,50	8,40	8,80
180	0,10	0,12	14,18	15,00	16,63	l =	9,15	10,40	11,00	8,20	9,50	10,00
200	0,09	0,11	14,94	15,76	17,39	l =	9,65	11,20	11,90	8,65	10,20	10,80

